

ОПИСАНИЕ ТИПА СРЕДСТВ ИЗМЕРЕНИЙ для Государственного реестра средств измерений Республики Узбекистан



«УТВЕРЖДАЮ»

Главный метролог

ГУ «Узбекский национальный институт метрологии»

Н. Раймжонов

апреля 2022 г.



Расходомеры – счетчики газа
ультразвуковые Turbo Flow UFG-F

Внесены в Государственный реестр средств измерений Республики Узбекистан
Регистрационный номер 02-2.0120:2022

Выпускаются по технической документации завода изготовителя ТУ 4213-012-70670506-2013 ООО НПО «ТУРБУЛЕНТНОСТЬ – ДОН», Российская Федерация.

НАЗНАЧЕНИЕ И ОБЛАСТЬ ПРИМЕНЕНИЯ

Расходомеры – счетчики газа ультразвуковые Turbo Flow UFG (далее – расходомеры) предназначены для измерений объемного расхода и объема газа при рабочих условиях и вычислений объемного расхода и объема газа, приведенного к стандартным условиям, а также для вычислений массового расхода и массы газов, в том числе природного и свободного нефтяного.

Область применения счетчика – применяемые потребителями (хозяйствующим субъектами)- юридическими лицами и другие отрасли промышленности.

ОПИСАНИЕ

Принцип работы расходомеров основан на методе измерения разности между временем прохождения ультразвуковых импульсов по потоку и против потока газа. Измеренная разность времени, пропорциональная скорости потока, преобразуется в значение объемного расхода газа.

Расходомер состоит из:

- преобразователя расхода ультразвукового (далее - УПР) с установленными ультразвуковыми приемо-передатчиками;
- преобразователя температуры;
- преобразователя давления;
- электронного блока (далее – ЭБ), который осуществляет прием – передачу сигналов от ультразвуковых приемо-передатчиков, преобразователей давления и температуры, их преобразование, обработку и вычисление расхода газа с последующим формированием цифрового выходного сигнала. ЭБ устанавливается на корпусе УПР или может быть вынесен отдельно от корпуса расходомера;
- вычислителя расхода (далее – ВР), который обрабатывает входные сигналы по каналам расхода, давления и температуры и вычисляет объем, объемный расход и объем газа, приведенный к стандартным условиям, а также массовый расход и массу газа по стандартизованным алгоритмам с учетом введенных физико-химических и теплофизических параметров измеряемой среды.

Для возможности дистанционного считывания информации расходомер может быть укомплектован выносным терминалом (далее – ВТ или ВТ(М)).

В расходомерах предусмотрены: возможность замены попарно согласованных ультразвуковых приемопередатчиков, под давлением, в рабочем режиме без вывода его из эксплуатации, автоматическая самодиагностика и проверка нулевых и контрольных значений измеряемых величин, дублирование преобразователей расхода, вычислителя расхода, давления, температуры, а также возможность измерения расхода газа в прямом и в обратном направлении (реверсивный режим).

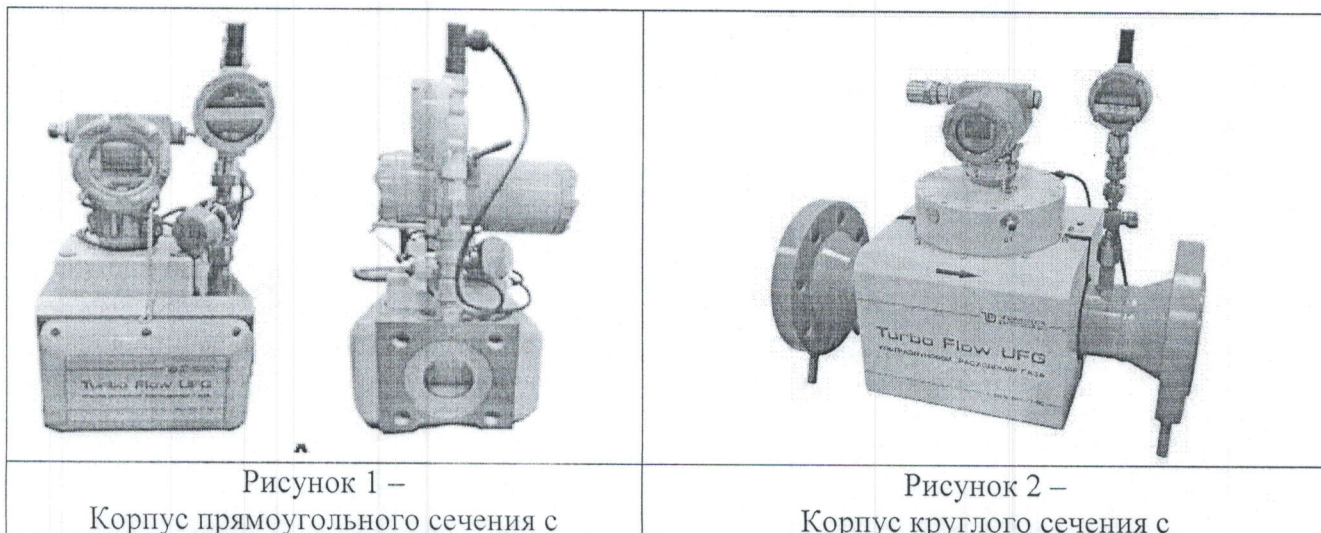
Расходомеры обеспечивают выполнение следующих функций:

- измерение объемного расхода в рабочих условиях и вычисление объема, объемного расхода и объема газа, приведенного к стандартным условиям, а также вычисление массового расхода и массы газов;
- архивирование в энергонезависимой памяти и вывод на показывающее устройство результатов измерений и вычислений объема, расхода, температуры, давления, архивов событий и параметров функционирования;
- введение и регистрацию значений условно-постоянных величин;
- защиту от несанкционированного доступа к параметризации и архивам;
- передачу измеренных данных, параметров настройки и архивной информации;
- разделение и ограничение напряжения и тока в искробезопасных цепях.

Расходомеры обеспечивают индикацию следующих параметров:

- коэффициента сжимаемости;
- текущего значения объемного расхода газа;
- текущего значения объемного расхода газа, приведенного к стандартным условиям;
- текущего значения температуры измеряемой среды;
- текущего значения давления измеряемой среды;
- текущего значения скорости потока измеряемой среды;
- текущего значения скорости звука;
- текущего значения накопленного объема газа, приведенного к стандартным условиям;
- текущего значения массового расхода газа;
- текущего значения плотности газа;
- текущего значения плотности газа при стандартных условиях;
- текущих параметров даты и времени;
- суммарного объема, массы и объема газа, приведенного к стандартным условиям за установленные интервалы времени (сутки);
- суммарного накопленного рабочего объема, массы и объема газа, приведенного к стандартным условиям;
- параметров функционирования расходомера.

Общий вид и защиты от несанкционированного доступа счетчиков воды представлен на рисунках 1-4.



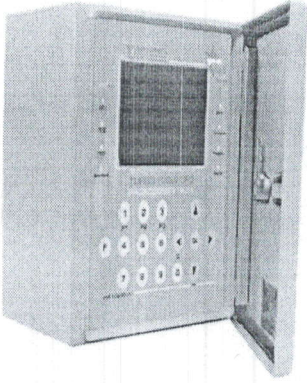

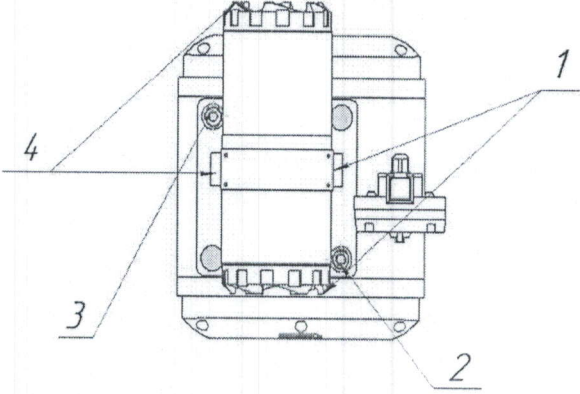
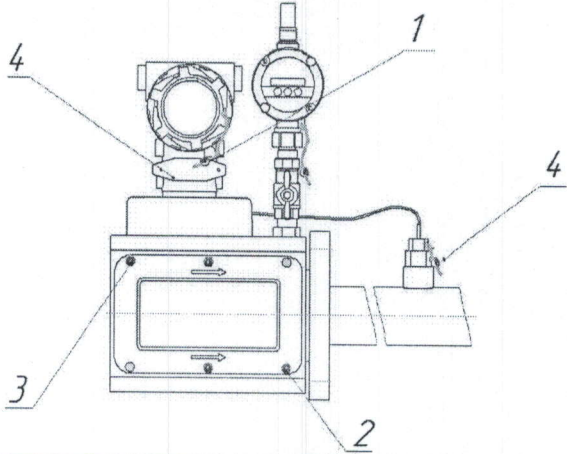
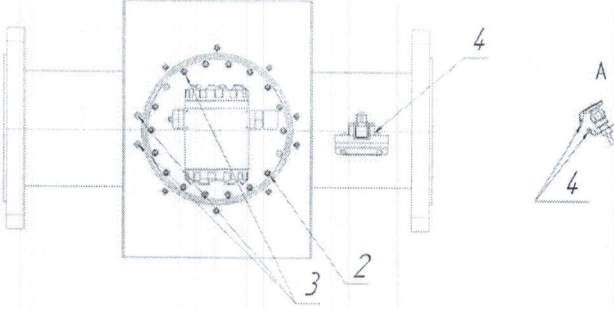
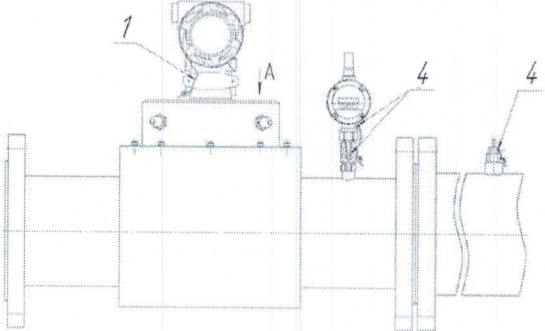
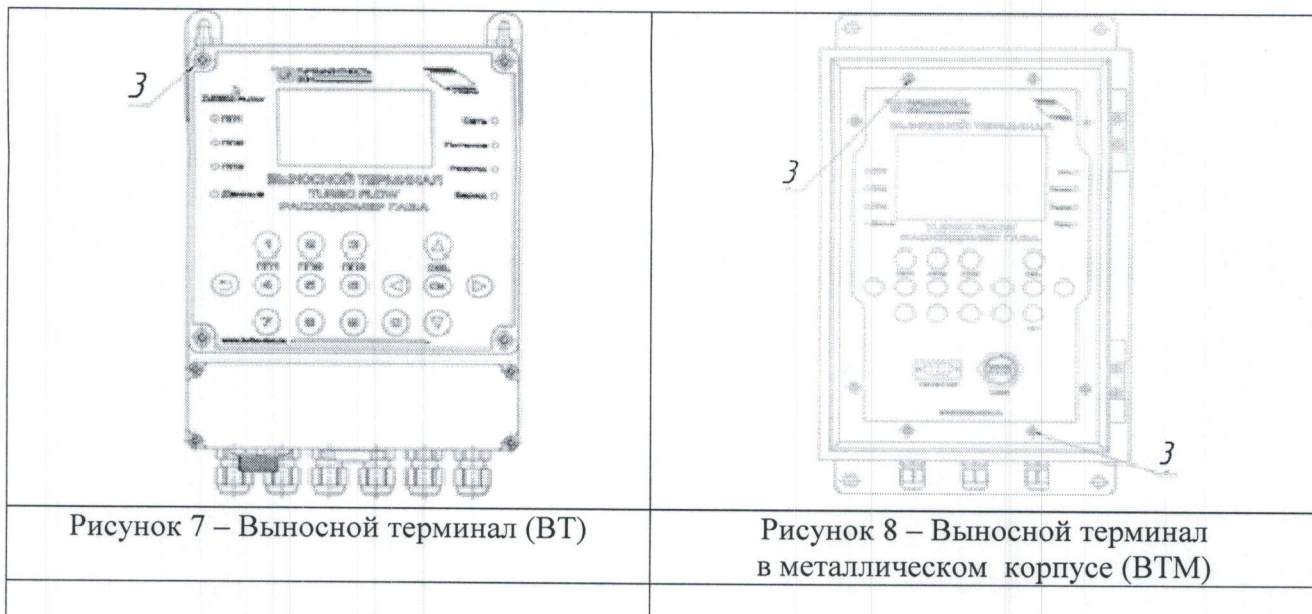
совмещенными защитными крышками	защитным кожухом
	
<p>Рисунок 3 – Выносной терминал в металлическом корпусе (VTM)</p>	<p>Рисунок 4 – Выносной терминал (VT)</p>

Схема пломбировки от несанкционированного доступа, обозначение мест нанесения знака поверки представлены на рисунке 5.

вид сверху	вид сбоку
	
<p>Рисунок 5 – Корпус прямоугольного сечения с совмещенными защитными крышками</p>	
вид сверху	вид сбоку
	
<p>Рисунок 6- Корпус круглого сечения с защитным кожухом</p>	



- 1 – пломба свинцовая предприятия-изготовителя;
 2 – места для нанесения знака поверки способом давления на специальную мастику;
 3 – пломбы предприятия-изготовителя способом давления на специальную мастику;
 4 – отверстия для пломбирования газоснабжающими организациями

Программное обеспечение

Программное обеспечение (далее - ПО) расходомеров по аппаратному обеспечению является встроенным. Преобразование измеряемых величин и обработка измерительных данных выполняется с использованием внутренних аппаратных и программных средств. ПО хранится в энергонезависимой памяти. Программная среда постоянна, отсутствуют средства и пользовательская оболочка для программирования или изменения ПО.

Метрологические характеристики расходомеров нормированы с учетом влияния программного обеспечения.

Идентификационные данные ПО расходомера приведены в таблице 1.

Таблица 1 – Идентификационные данные программного обеспечения

Идентификационные данные (признаки)	Значение
	Turbo Flow UFG-F
Идентификационное наименование ПО	UFG.F
Номер версии (идентификационный номер) ПО	3.00
Цифровой идентификатор ПО	0x66808DB2
Алгоритм вычисления цифрового идентификатора программного обеспечения	CRC-32

ОСНОВНЫЕ ТЕХНИЧЕСКИЕ И МЕТРОЛОГИЧЕСКИЕ ХАРАКТЕРИСТИКИ

Основные технические и метрологические характеристики приведены в таблицах 2.

Таблица 2 – Метрологические характеристики

	Значение
Наименование характеристики	UFG – F
Диаметр номинальный DN	50, 65, 80, 100, 125, 150
Диапазон измерений объемного расхода газа в рабочих условиях, m ³ /h	1,4-2860
Скорость потока газа в обоих направлениях,	45

m/s, не более		
Динамический диапазон до, Q_{min}/Q_{max}	1:200	
Пределы допускаемой относительной погрешности измерений объемного расхода и объема газа при рабочих условиях, для комбинаций пар приемопередатчиков в диапазоне расходов	$Q_{min} \leq Q < 0,01 Q_{max}$	$0,01 Q_{max} \leq Q < Q_{max}$
исполнение Д - 1 пара приемопередатчиков, %	$\pm 3,0/3,2^*(3,5)^{**}$	$\pm 1,5/1,7^*(2,0)^{**}$
исполнение Г - 2 пары приемопередатчиков, %	$\pm 2,0/2,2^*(2,5)^{**}$	$\pm 1,0/1,2^*(1,5)^{**}$
исполнение В - 2, 4, 6, 8 пар приемопередатчиков, %	$\pm 1,0/1,2^*(1,5)^{**}$	
исполнение Б - 4, 6, 8 пар приемопередатчиков, %	$\pm 0,5/0,7^*(1,0)^{**}$	
исполнение А - 4, 6, 8 пар приемопередатчиков (по специальному заказу), %	$\pm 0,5/0,7^*$	$\pm 0,3/0,5^*$
Верхний предел измерений избыточного давления (ВПИ), МПа	от 0,0025 до 25	
Верхний предел измерений абсолютного давления (ВПИ), МПа	от 0,1 до 25	
Пределы допускаемой относительной погрешности измерений давления, % (где P_{max} - ВПИ давления преобразователя давления P - измеряемое давление)	$\pm(0,1+0,01P_{max}/P)$	
Рабочий диапазон измерений давления, % ВПИ	от 10 до 100	
Пределы допускаемой приведенной погрешности УПИР при преобразовании значения расхода газа в токовый выходной сигнал (от 4 до 20 мА), %	$\pm 0,1$	
Пределы допускаемой относительной погрешности УПИР при преобразовании значения расхода газа в частотный выходной сигнал, %	$\pm 0,1$	
Диапазон температур измеряемого газа, °С для исполнения М для исполнения Х	от -30 до +70 от -50 до +70	
Пределы допускаемой абсолютной погрешности измерений температуры, °С (где t - измеряемая температура)	$\pm(0,15 + 0,002 \cdot t)$	
Пределы допускаемой относительной погрешности вычислителя ВР, вычислений массового расхода и массы газа, объемного расхода и объема газа, приведенного к стандартным условиям, %, не более	$\pm 0,01$	
Цифровые проводные интерфейсы	протокол HART, протокол MODBUS RTU по интерфейсам RS-232, RS-232 TTL и RS-485	
Цифровые беспроводные интерфейсы	GSM, GPRS, Bluetooth, IrDA (ИК-порт), Zig Bee, M2M 433/868 MHz, NB-IoT, NB-Fi, LoRa	
Маркировка взрывозащиты	1Ex db ib [ia Ga] IIC T4 Gb; 1Ex db [ia Ga] IIC T4 Gb 1Ex db ma ib [ia Ga] IIC T4 Gb; 1Ex db ma [ia Ga] IIC T4 Gb	
Параметры электрического питания, V: -от встроенной батареи -от внешнего блока питания	3,6 от 12 до 24	
Потребляемая мощность, W, не более	6	

Условия эксплуатации: - температура окружающего воздуха, °C для исполнения М для исполнения Х - относительная влажность воздуха, %, - атмосферное давление, kPa	от -30 до +70 от -60 до +70 до 95 от 84,0 до 106,7
Масса, kg, не более	194
Габаритные размеры, mm, не более - высота - ширина - длина	2400 2000 4200

* погрешность в зависимости от метода проведения поверки – проливной / имитационный (первичный имитационный и/или периодический имитационный при условии первичной поверки проливным методом);

** в скобках указана погрешность при периодическом имитационном методе, при условии проведения первичной поверки имитационным методом.

ЗНАК ГОСУДАРСТВЕННОГО РЕЕСТРА СРЕДСТВ ИЗМЕРЕНИЙ РЕСПУБЛИКИ УЗБЕКИСТАН

Знак Государственного реестра вносится в сертификат утверждения типа средств измерений и наносится на маркировочную табличку, закрепленную на корпусе ЭБ и РШ (при наличии) методом аппликации и на титульные листы руководства по эксплуатации и паспорта печатным способом.

КОМПЛЕКТНОСТЬ

Состав комплекта приведен в таблице 3

Таблица 3 – Комплектность средства измерений

Наименование	Обозначение	Количество
Расходомерсчетчик газа ультразвуковой	Turbo Flow UFG - F	1 шт.
Расходомеры – счетчики газа ультразвуковые Turbo Flow UFG. Руководство по эксплуатации	ТУАС.407252.001 РЭ	1 экз. Допускается поставлять один экземпляр в один адрес отгрузки
Расходомеры – счетчики газа ультразвуковые Turbo Flow UFG. Паспорт	ТУАС.407252.001 ПС	1 экз.
Комплект монтажных частей		1 комплект

ДОКУМЕНТЫ

ГОСТ Р 8.618-2014 Государственная система обеспечения единства измерений. Государственная поверочная схема для средств измерений объемного и массового расхода газа.

ГОСТ 8.611-2013 Государственная система обеспечения единства измерений. Расход и количество газа. Методика (метод) измерений с помощью ультразвуковых преобразователей расхода.

ГОСТ 30319.2-2015 Газ природный. Методы расчета физических свойств. Вычисление физических свойств на основе данных о плотности при стандартных условиях и содержании азота и диоксида углерода.

ГОСТ 30319.3-2015 Газ природный. Методы расчета физических свойств.
Вычисление физических свойств на основе данных о компонентном составе.
O'z DSt 3187:2017 Приборы учета газа. Общие технические требования.

ЗАКЛЮЧЕНИЕ

Расходомеры – счетчики газа ультразвуковые Turbo Flow UFG-F соответствуют требованиям O'z DSt 3187:2017, а также технической документацией завода-изготовителя ТУ 4213-012-70670506-2013.

Все приборы при эксплуатации в сфере государственного метрологического контроля и надзора подлежат поверке.

Испытания были проведены специалистами Государственного предприятия «Узбекский национальный институт метрологии» с участием представителей ГУП «UNICON.UZ.» и ООО НПО «ТУРБУЛЕНТНОСТЬ – ДОН», Российская Федерация.

1. ГУП «Узбекский Национальный Институт Метрологии», Адрес: Республика Узбекистан, г. Ташкент, ул. Фаробий, дом 333а, Тел. (+99878) 150-26-03; (+99878) 150-26-10, Факс (+ 99878) 150-26-15. Свидетельство об аккредитации: O'ZAK.OL.0022 от 27.03.2021 г.

2. Испытательная лаборатория ГУП «UNICON.UZ», Адрес: Республика Узбекистан, Юнусабадский р-н., ул. Сохибкор д. 2А, Тел. (+99871) 234-79-00, E-mail: info@unicon.uz Свидетельство об аккредитации UZ.AMT.07.MAI.123 от 02.08.2016 г.

3. ООО НПО «ТУРБУЛЕНТНОСТЬ – ДОН», Адрес: фактический (производство): 346800, Ростовская область, Мясниковский район, с. Чалтырь, 1 км шоссе Ростов-Новошахтинск, стр. № 6/8, Телефон/факс: +7 (863) 203-77-80 / 203-77-81, E-mail: info@turbo-don.ru, Свидетельство об аккредитации RA.RU.311736 от 28.07.2016 г.

ИЗГОТОВИТЕЛЬ

Общество с ограниченной ответственностью НПО «Турбулентность-ДОН»
(ООО НПО «Турбулентность-ДОН») ИНН 6141021685

Адрес: фактический (производство): 346800, Ростовская область, Мясниковский район, с. Чалтырь, 1 км шоссе Ростов-Новошахтинск, стр. № 6/8, Телефон/факс: +7 (863) 203-77-80 / 203-77-81, E-mail: info@turbo-don.ru

Председатель комиссии:

Главный специалист
отдела измерения давления и расхода

Д.Т. Инагамджанов

Члены комиссии:

Ведущий специалист
отдела измерения давления и расхода

Н.М. Асатходжаев

Представитель
